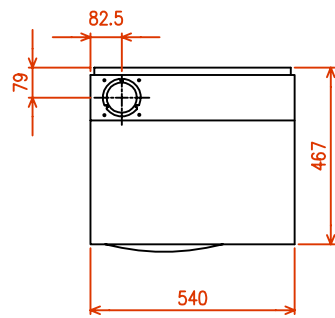
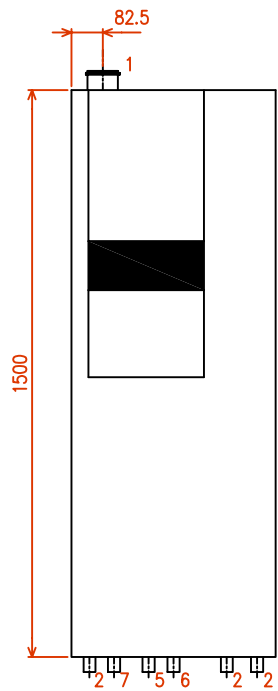
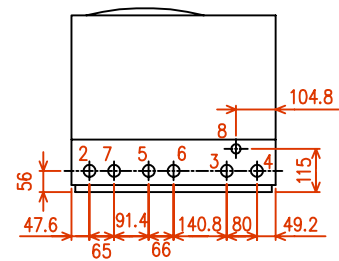


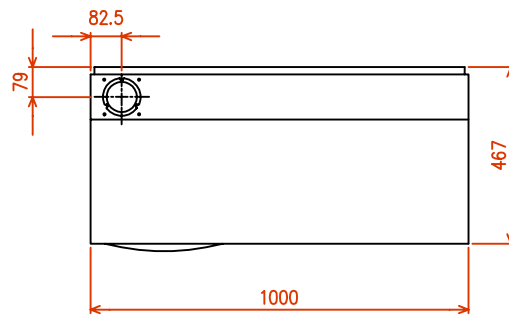
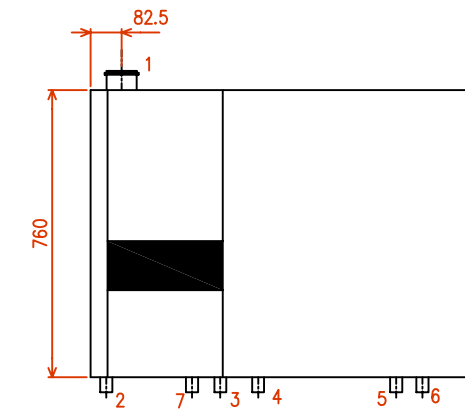
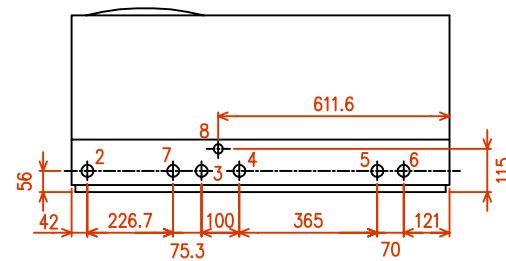
THRi 2-17M-75V
THRi 5-25M-75V



LEGENDA

- 1 ODVOD SPALIN DN80
- 2 PŘÍVOD PLYNU R 1"
- 3 VÝSTUP ÚT R 1"
- 4 ZPÁTEČKA ÚT R 1"
- 5 VSTUP STUDENÉ VODY R 3/4"
- 6 VÝSTUP TV R 3/4"
- 7 ODVOD KONDENZÁTU DN32
- A PŘEPAD POJISTNÉHO VENTILU R 3/4"

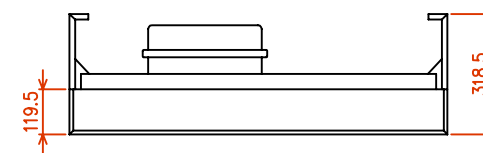
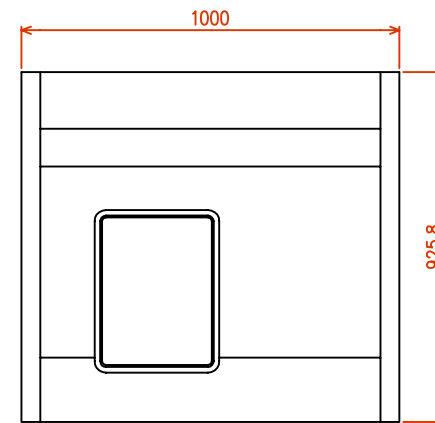
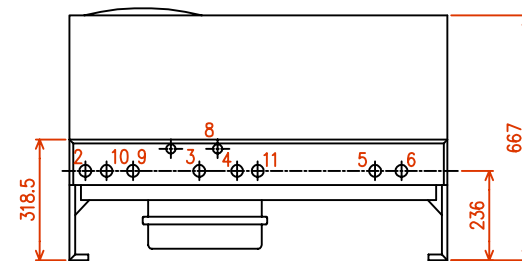
THRi 2-17M-75H
THRi 5-25M-75H



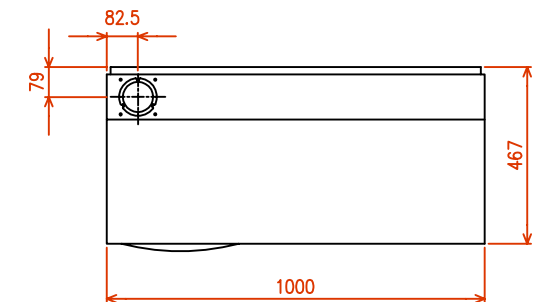
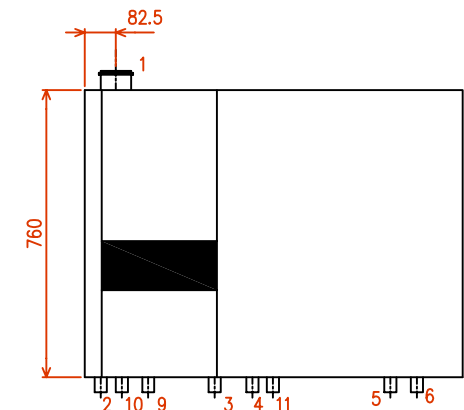
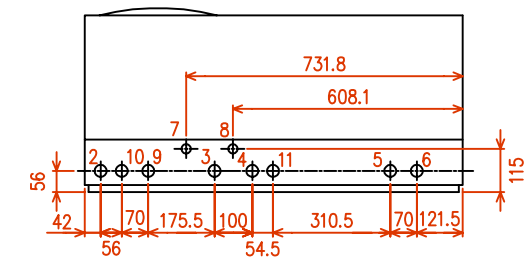
LEGENDA

- 1 ODVOD SPALIN DN80
- 2 PŘÍVOD PLYNU R 1"
- 3 VÝSTUP ÚT R 1"
- 4 ZPÁTEČKA ÚT R 1"
- 5 VSTUP STUDENÉ VODY R 3/4"
- 6 VÝSTUP TV R 3/4"
- 7 ODVOD KONDENZÁTU DN20
- A PŘEPAD POJISTNÉHO VENTILU R 3/4"

RÁM S EXPANZNÍ NÁDOBOU
PRO THRi M-75H DC (18I)



THRi 2-17M-75H DC
THRi 5-25M-75H DC



LEGENDA

- 1 ODVOD SPALIN DN80
- 2 PŘÍVOD PLYNU R 1"
- 3 VÝSTUP PŘÍMÉHO TO R 1"
- 4 ZPÁTEČKA PŘÍMÉHO TO R 1"
- 5 VSTUP STUDENÉ VODY R 3/4"
- 6 VÝSTUP TV R 3/4"
- 7 ODVOD KONDENZÁTU DN20
- 8 PŘEPAD POJISTNÉHO VENTILU R 3/4"
- 9 ZPÁTEČKA SMĚŠOVANÉHO TO R 1" (PODLAHOVÉ VYTÁPĚNÍ)
- 10 VÝSTUP SMĚŠOVANÉHO TO R 1" (PODLAHOVÉ VYTÁPĚNÍ)
- 11 PŘIPOJENÍ EXPANZNÍ NÁDOBY R 1"

	Drawn	Ing. Jan Soukup
	Date	4.2.2008
	Type	
	Note	

Title
**THRi 2-17M-75V, THRi 2-17M-75H
THRi 2-17M-75H DC**



No. **G-08-104** Iss **A**
Sheets/Sheet 1/1