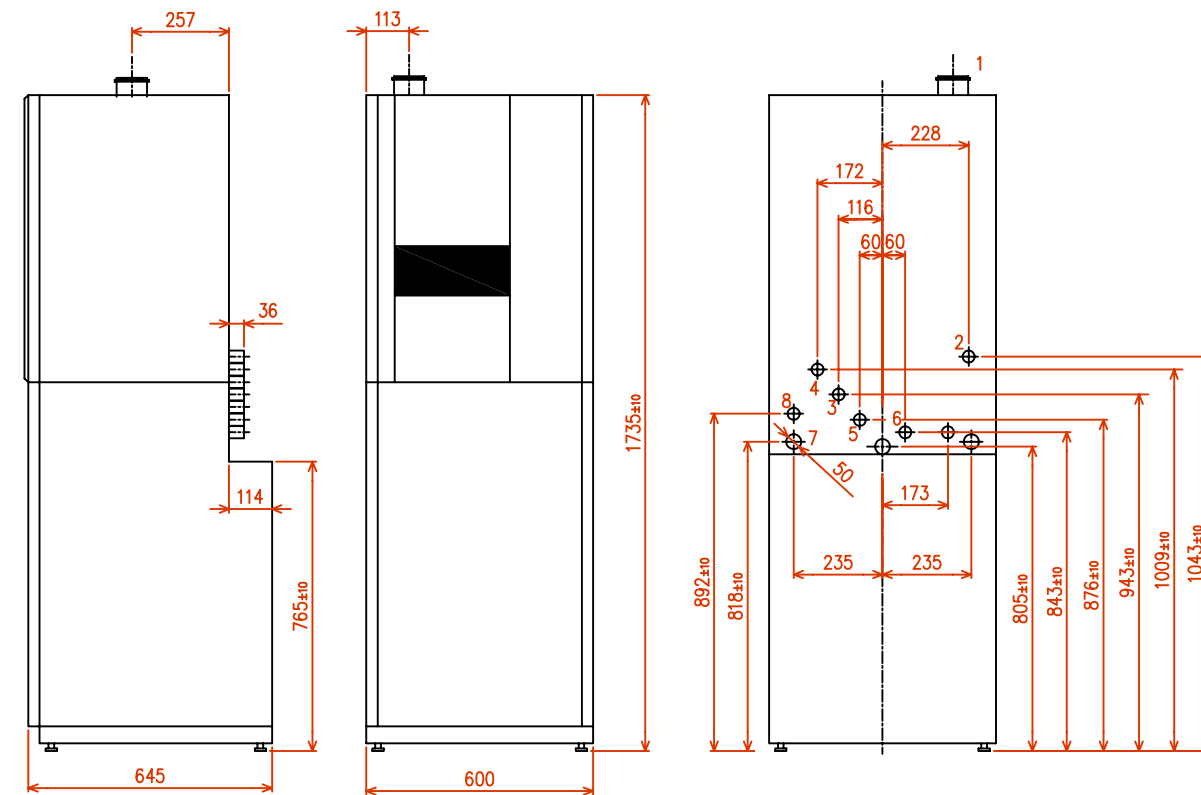
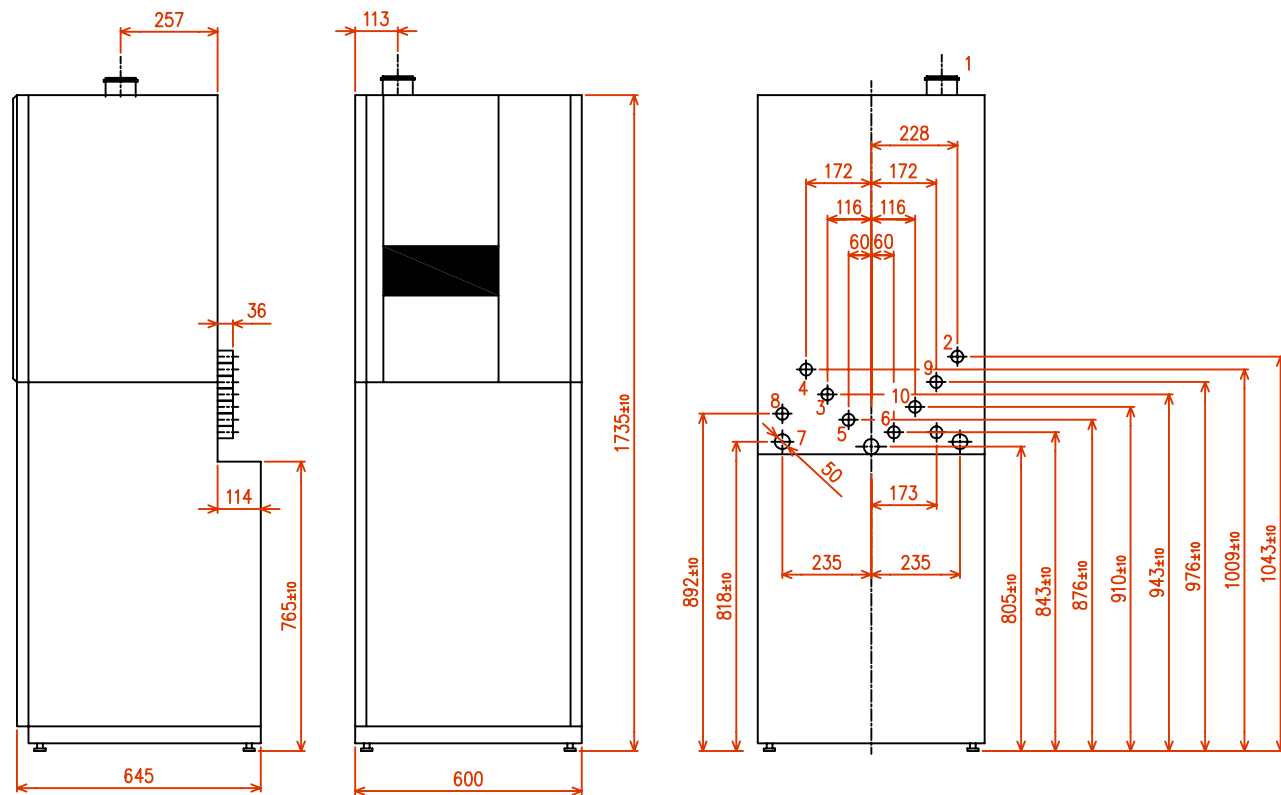
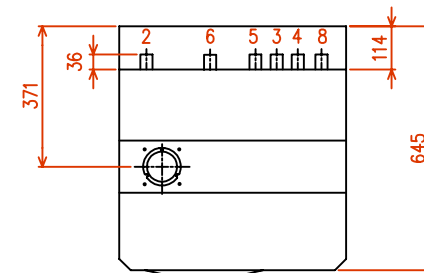
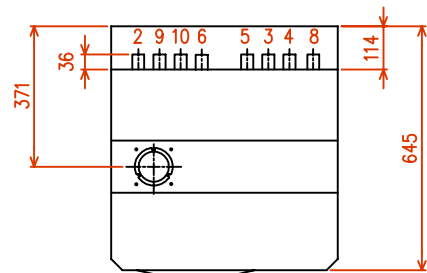


THRi 1-10B-120DC
 THRi 2-17B-120DC
 THRi 5-25B-120DC

THRi 1-10B-120
 THRi 2-17B-120
 THRi 5-25B-120



LEGENDA

- 1 ODVOD SPALIN DN80
- 2 PŘÍVOD PLYNU R 1"
- 3 VÝSTUP PŘÍMÉHO TO R 1"
- 4 ZPÁTEČKA PŘÍMÉHO TO R 1"
- 5 VSTUP STUDENÉ VODY R 3/4"
- 6 VÝSTUP TV R 3/4"
- 7 ODVOD KONDENZÁTU DN20
- 8 PŘEPAD POJISTNÉHO VENTILU R 3/4"
- 9 VÝSTUP SMĚŠOVANÉHO TO R 1" (PODLAHOVÉ VYTÁPĚNÍ)
- 10 ZPÁTEČKA SMĚŠOVANÉHO TO R 1"

LEGENDA

- 1 ODVOD SPALIN DN80
- 2 PŘÍVOD PLYNU R 1"
- 3 VÝSTUP PŘÍMÉHO TO R 1"
- 4 ZPÁTEČKA PŘÍMÉHO TO R 1"
- 5 VSTUP STUDENÉ VODY R 3/4"
- 6 VÝSTUP TV R 3/4"
- 7 ODVOD KONDENZÁTU DN20
- 8 PŘEPAD POJISTNÉHO VENTILU R 3/4"

	Drawn	Ing. Jan Soukup
	Date	4.2.2008
	Type	
	Note	



Title
 THRi 1-10B-120, 2-17B-120
 THRi 1-10B-120DC, 2-17B-120DC

No. **G-08-105** Iss **A**
 Sheets/Sheet 1/1