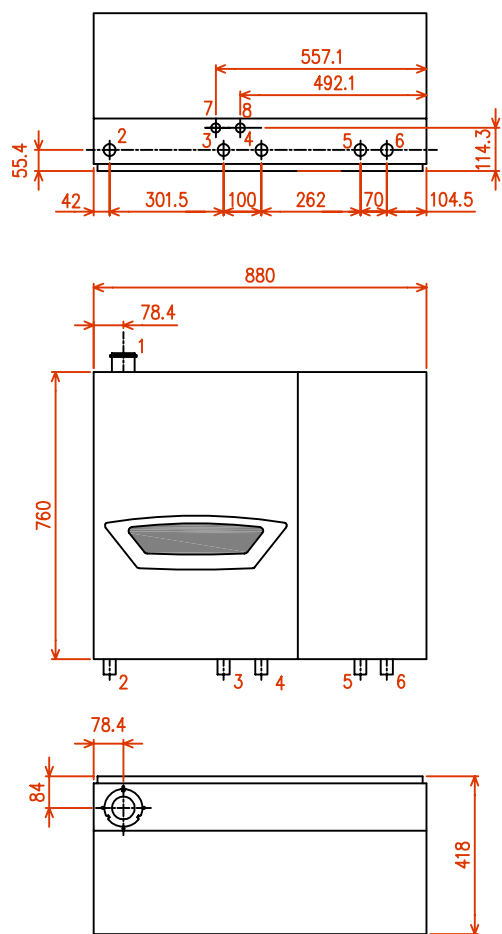


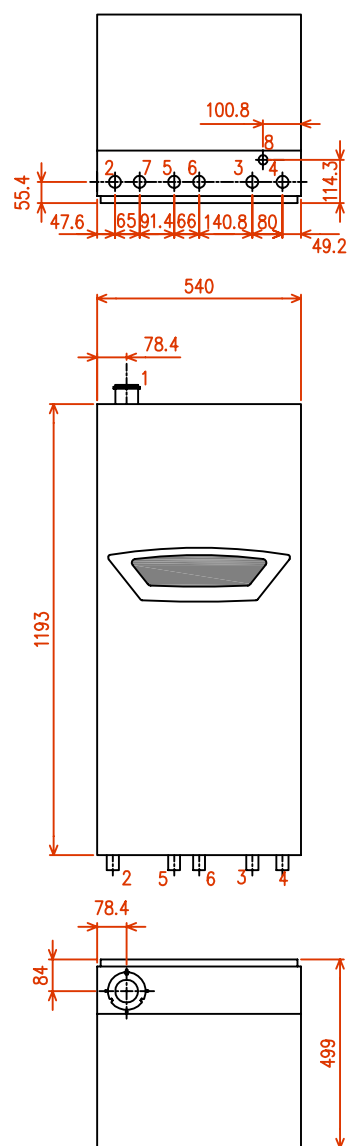
ZEM 5-25M-50H



LEGENDA

- 1 ODVOD SPALIN DN60
- 2 PŘÍVOD PLYNU R 1"
- 3 VÝSTUP ÚT R 1"
- 4 ZPÁTEČKA ÚT R 1"
- 5 PŘÍVOD STUDENÉ VODY R 3/4"
- 6 VÝSTUP TV R 3/4"
- 7 ODVOD KONDENZÁTU DN20
- 8 PŘEPAD POJISTNÉHO VENTILU R 3/4"

ZEM 2-17M-50V



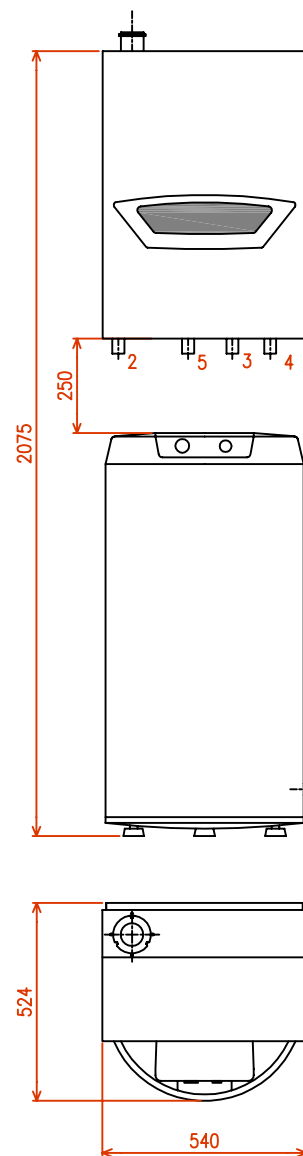
LEGENDA

- 1 ODVOD SPALIN DN60
- 2 PŘÍVOD PLYNU R 1"
- 3 VÝSTUP ÚT R 1"
- 4 ZPÁTEČKA ÚT R 1"
- 5 PŘÍVOD STUDENÉ VODY R 3/4"
- 6 VÝSTUP TV R 3/4"
- 7 ODVOD KONDENZÁTU DN20
- 8 PŘEPAD POJISTNÉHO VENTILU R 3/4"

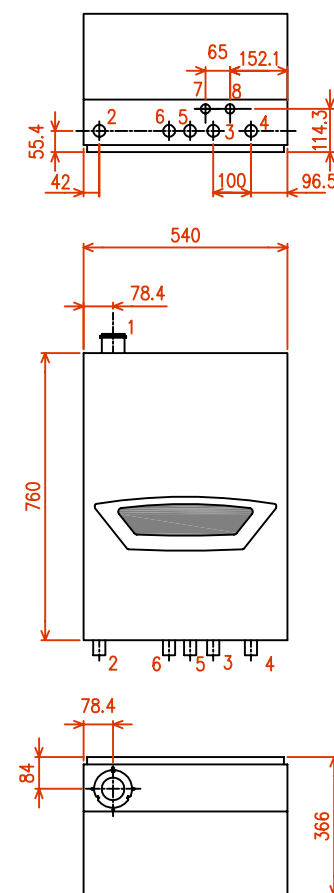
LEGENDA

- 1 VSTUP TOPNÉ VODY R 3/4"
- 2 VÝSTUP TV R 3/4"
- 3 CÍRKULACE TV R 3/4"
- 4 VSTUP SV R 3/4"
- 5 ZPÁTEČKA TOPNÉ VODY R 3/4"

ZEM 2-17SET125
ZEM 5-25SET125



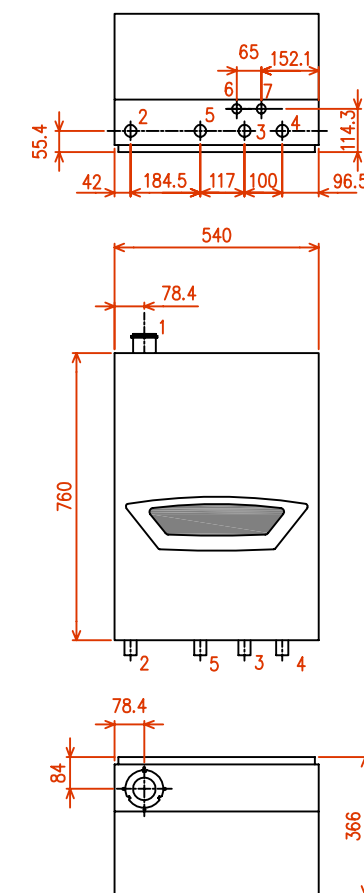
ZEM 5-25SEP



LEGENDA

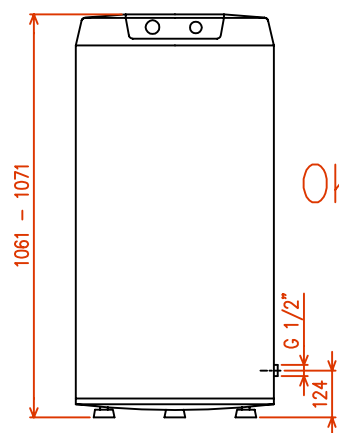
- 1 ODVOD SPALIN DN60
- 2 PŘÍVOD PLYNU R 1"
- 3 VÝSTUP ÚT R 1"
- 4 ZPÁTEČKA ÚT R 1"
- 5 PŘÍVOD STUDENÉ VODY R 3/4"
- 6 VÝSTUP TV R 3/4"
- 7 ODVOD KONDENZÁTU DN20
- 8 PŘEPAD POJISTNÉHO VENTILU R 3/4"

ZEM 2-17C
ZEM 5-25C

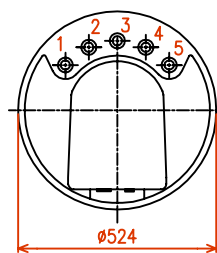


LEGENDA

- 1 ODVOD SPALIN DN60
- 2 PŘÍVOD PLYNU R 1"
- 3 VÝSTUP ÚT R 1"
- 4 ZPÁTEČKA ÚT R 1"
- 5 ZPÁTEČKA ZÁSObNIKU TV R 1"
- 6 ODVOD KONDENZÁTU DN20
- 7 PŘEPAD POJISTNÉHO VENTILU R 3/4"



OKC 125



LEGENDA

- 1 VSTUP TOPNÉ VODY R 3/4"
- 2 VÝSTUP TV R 3/4"
- 3 CÍRKULACE TV R 3/4"
- 4 VSTUP SV R 3/4"
- 5 ZPÁTEČKA TOPNÉ VODY R 3/4"

	Drawn	Ing. Jan Soukup
	Date	4.2.2008
	Type	
	Note	

Title
**ZEM 2-17C, 5-25C,SEP
SET 125, M50H, M50V**

GEMINOX
KONDENZAČNÍ KOTLE

No. **G-08-106** Iss **A**

Sheets/Sheet 1/1