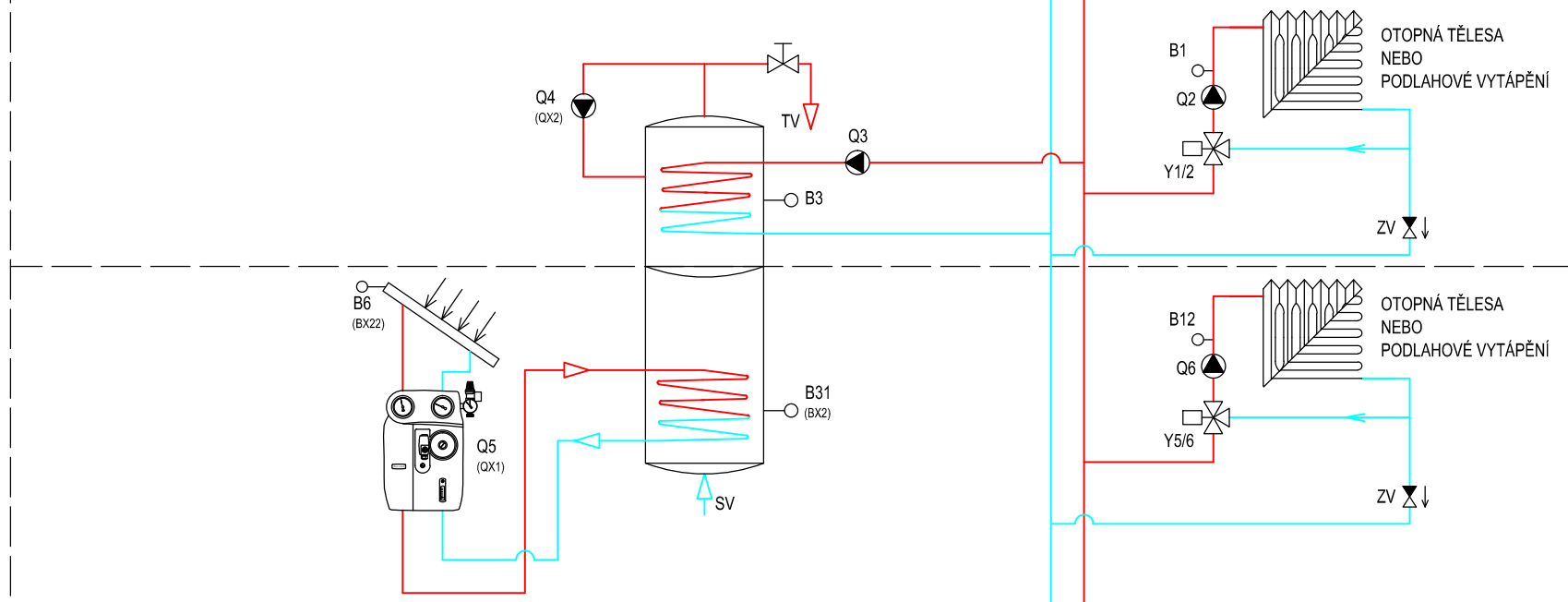


DOPLNĚNÍ REGULACE:
3 x OCI345 - KOMUNIKAČNÍ ROZHŘANÍ LPB

OCI345
OCI345
OCI345

LMS14
BX1 BX3
B10
QX1 QX2



DOPLNĚNÍ REGULACE:
2 x OCI345 - KOMUNIKAČNÍ ROZHŘANÍ LPB
AGU2.550 - ROZŠÍŘUJÍCÍ MODUL TO1
QAD36 - PŘÍLOŽNÉ ČIDLO TO1
QAZ36.526 - JÍMKOVÉ ČIDLO TV B3
(SOUČÁSTÍ SADY PRO OHŘEV TV)

AGU2.550
OCI345
OCI345

LMS14	AGU2.550
BX1 BX3	BX21 BX22 H2
B10	B1
QX1 QX2	QX21 QX22 QX23
Q4	Y1 Y2 Q2



DOPLNĚNÍ REGULACE:
2 x OCI345 - KOMUNIKAČNÍ ROZHŘANÍ LPB
AGU2.550 - ROZŠÍŘUJÍCÍ MODUL TO1
AGU2.550 - ROZŠÍŘUJÍCÍ MODUL TO2
AGU2.550 - ROZŠÍŘUJÍCÍ MODUL TO3
QAD36 - PŘÍLOŽNÉ ČIDLO TO1
QAD36 - PŘÍLOŽNÉ ČIDLO TO2
QAD36 - PŘÍLOŽNÉ ČIDLO TO3
QAZ36.526 - JÍMKOVÉ ČIDLO TV B3
(SOUČÁSTÍ SADY PRO OHŘEV TV)
QAZ36.481 - JÍMKOVÉ ČIDLO SOLÁRNÍ B6
QAZ36.526 - SPODNÍ ČIDLO TV B31

AGU2.550
AGU2.550
AGU2.550
OCI345
OCI345

LMS14	AGU2.550	AGU2.550	AGU2.550
BX1 BX3	BX21 BX22 H2	BX21 BX22 H2	BX21 BX22 H2
B10 B31	B1 B6	B12	B14
QX1 QX2	QX21 QX22 QX23	QX21 QX22 QX23	QX21 QX22 QX23
Q5 Q4	Y1 Y2 Q2	Y5 Y6 Q6	Y11 Y12 Q20

B1 ČIDLO NÁBĚHU TO1	B6 ČIDLO KOLEKTORU	Q1 ČERPADLO KOTLE	Q20 ČERPADLO PŘÍMÉHO TO
B12 ČIDLO NÁBĚHU TO2	B7 ČIDLO ZPÁTEČKY	Q2 ČERPADLO TO1	Y1/2 SMĚŠOVAČ TO1
B13 ČIDLO BAZĚNU	B10 ČIDLO NÁBĚHU KASKÁDY	Q3 ČERPADLO / VENTIL TV	Y5/6 SMĚŠOVAČ TO2
B15 ČIDLO PŘEDREGULACE	B70 ČIDLO ZPÁTEČKY KASKÁDY	Q4 ČERPADLO CIRKULACE TV	Y15 VENTIL ZPÁTEČKY
B2 ČIDLO KOTLE	B73 ČIDLO SPOLEČNÉ ZPÁTEČKY	Q5 ČERPADLO KOLEKTORU	Y19/20 VENTIL PŘEDREGULACE
B22 ČIDLO KOTLE NA DŘEVO	B8 ČIDLO TEPLoty SPALIN	Q6 ČERPADLO TO2	K6 EL. TOPNÁ VLOŽKA TV
B3 HORNÍ ČIDLO TV	B9 ČIDLO VENKOVNÍ TEPLoty	Q10 ČERPADLO KOTLE NA DŘEVO	K8 ČERPADLO SOLÁRU DO AKU
B31 SPODNÍ ČIDLO TV		Q11 ČERPADLO NABÍJENÍ AKU	K18 ČERPADLO SOLÁRU DO BAZĚNU
B39 ČIDLO CIRKULACE TV		Q14 PODAVACÍ ČERPADLO	
B4 HORNÍ ČIDLO AKUMULACE		Q15 ČERPADLO H1	
B41 SPODNÍ ČIDLO AKUMULACE		Q18 ČERPADLO H2	
B42 STŘEDNÍ ČIDLO AKUMULACE		Q19 ČERPADLO H3	

VYPRACOVAL	ING. JAN SOUKUP
MOBIL	724 211 162
E-MAIL	j.soukup@geminox.cz
DATUM	22-05-2012
MĚŘÍTKO	SCHÉMA
TYP KOTLE	

Procom Bohemia s.r.o.
Do Čertous 10/D2
193 00 Praha 9
www.geminox.cz



NÁZEV: **EKVITERMNÍ REGULACE
KONDENZAČNÍ KOTEL THRs**

Č. VÝKRESU: **T6** | ZMĚNA: **A**
LIST Č. 1 | POČET LISTŮ: 1